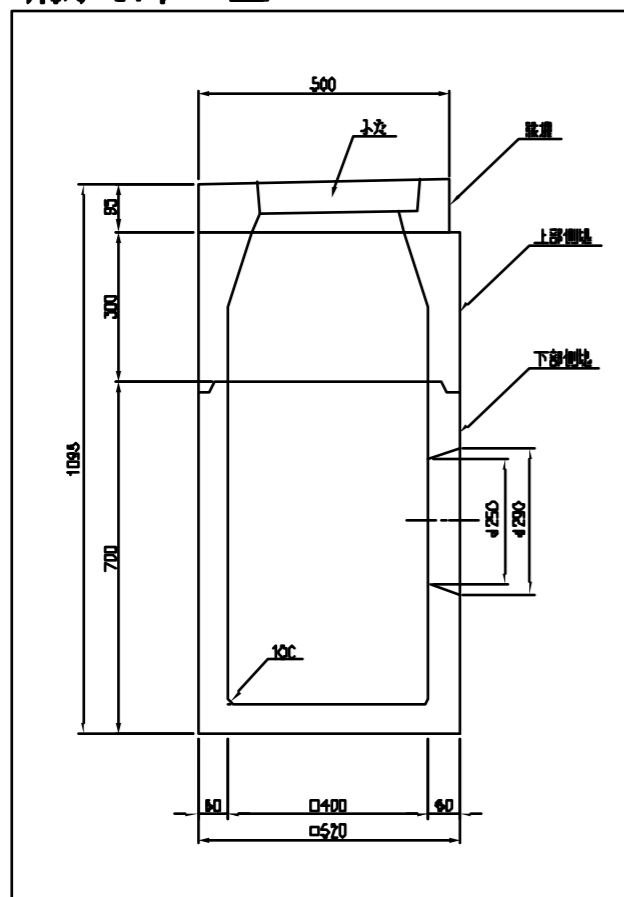


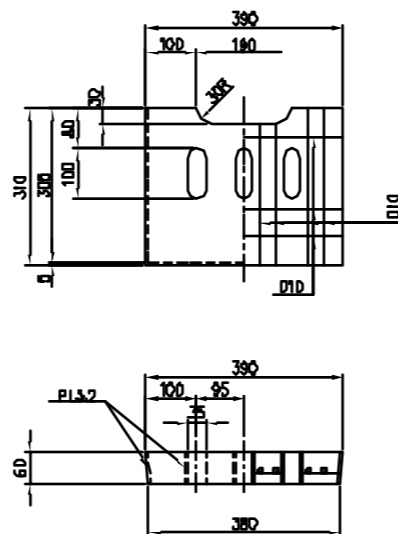
茅ヶ崎市型雨水ます 構造図及び配筋図 S=1:15
(雨水ますⅡ型)

組立図

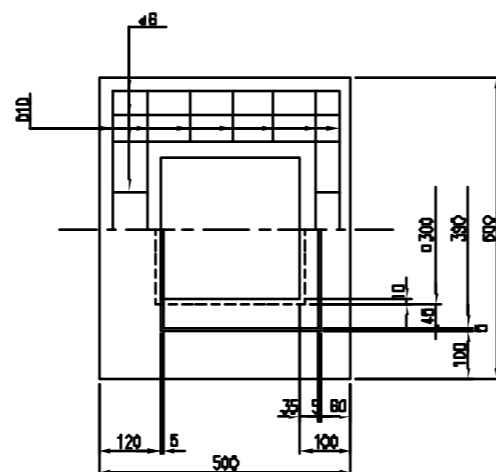
雨水ますⅡ型



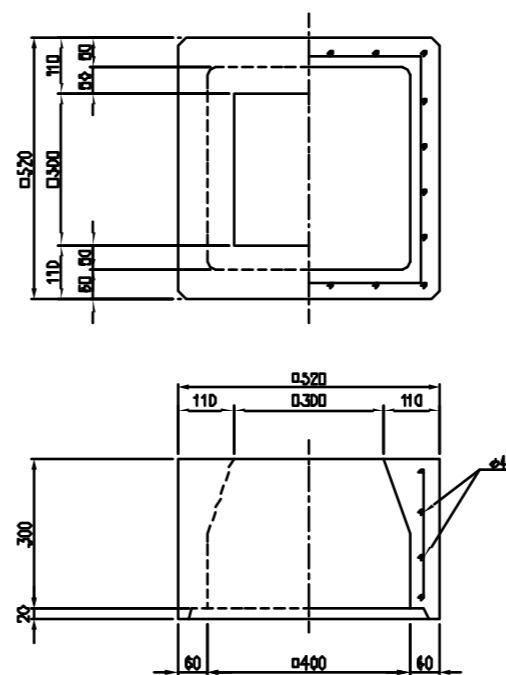
ふた



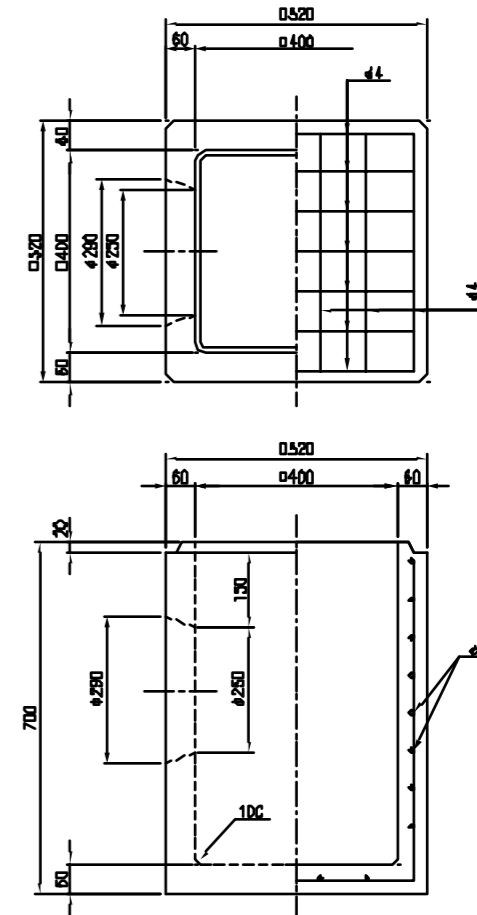
縁塊



上部側塊



下部側塊



呼び名	参考重量 (kg)
ふた	15
縁塊	48
上部側塊	93
下部側塊	210
合計	366